



371440 (E7JJCTAOMEI)

Gas-PowerGrill HP,  
Tischgerät, Vollmodul

## Kurzbeschreibung

### Artikel Nr. \_\_\_\_\_

Zur Montage auf Neutralen Unterbauten, Brückenmontage oder an Installationswänden. Hocheffiziente 14 kW Edelstahl-Gasbrenner mit Flammenausfallsicherung, optimierter Verbrennung und geschützter Zündflamme. Geeignet für Erdgas oder Flüssiggas (Option). Grillroste aus Gusseisen, zur Reinigung leicht abnehmbar. Außenpaneele aus Edelstahl mit Scotch Brite Finish. Einteilige gepresste Arbeitsplatte aus 1,5 mm starkem Edelstahl. Rechtwinklige Seitenkanten für eine bündige Verbindung zwischen den Geräten.

- Serienzubehör: Fettschublade, Spritzschutz aus Edelstahl, Reinigungsschaber

Tischgerät, Korpushöhe 250 mm

## Hauptmerkmale

- Gerät zur Montage auf offene Unterbauten, Brückenkonsolen oder bodenfreie Systeme.
- Edelstahlbrenner mit Flammenwächter, optimierter Verbrennung und geschützter Zündflamme.
- Ableitbleche aus Edelstahl 441 unter den Strahlungsbrennern als Schutz vor Verstopfen, zum Minimieren von Flackern und für gleichmäßige Wärmeverteilung (PATENT ANGEMELDET).
- Geschirrspülmaschinenfeste Strahlungsbrenner, ohne Werkzeug annehmbar für leichte Reinigung.
- Dreiseitiger, hoher Edelstahl-Spritzschutz, leicht abnehmbar zum Reinigen in einer Geschirrspülmaschine.
- Kochgitter aus hochbeständigem, emailliertem Gusseisen zur leichten Reinigung.
- Geeignet für die Installation auf der Arbeitsplatte.

## Konstruktion

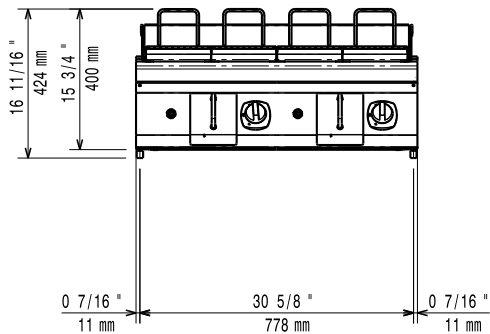
- Außenverkleidung aus Edelstahl mit Scotch Brite Schliff.
- Einteilige tiefgezogene 1,5 mm dicke Deckplatte aus Edelstahl.
- Gerät mit rechtwinkligen Seitenkanten für bündige Verbindung der Geräte nebeneinander ohne Ritzen und Schmutzecken.
- IPx4-Wasserschutz.
- Das Modell wird mit Düsen für G30-50 mbar geliefert.

Genehmigung: \_\_\_\_\_

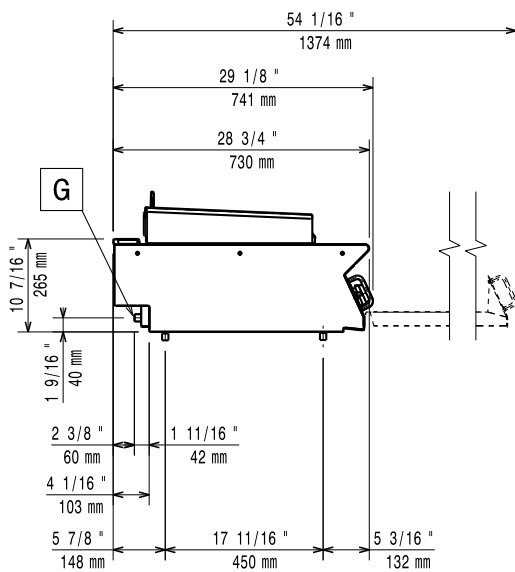
### Optionales Zubehör

- Verbindungs-/Dichtungsmittel PNC 206086
- Rückstromverhinderer, 150 mm Ø PNC 206132
- Adapterring für Abgaskondensator, 150 mm Ø PNC 206133
- Träger für Brückeninstallation, 800 mm PNC 206137
- Träger für Brückeninstallation, 1000 mm PNC 206138
- Träger für Brückeninstallation, 1200 mm PNC 206139
- Träger für Brückeninstallation, 1600 mm PNC 206141
- Abgaskondensator für Vollmodul, 150 mm Ø PNC 206246
- Seitlicher Handlauf rechts/links Marine für XP700 PNC 206307
- RÜCKS. HANDLAUF 800 MM - MARINE PNC 206308
- Reinigungsbürste für HP Grillgeräte PNC 206347
- Unterkonstruktion für Fußmontage oder fahrbar 2000 mm (XP700-900) PNC 206370
- - NOT TRANSLATED - PNC 206462
- Front-Handlauf, 600 mm PNC 216047
- Front-Handlauf, 1200 mm PNC 216049
- Front-Handlauf, 1600 mm PNC 216050
- Breiter Handlauf, Portionierbord, 800 mm PNC 216186
- 2 Seitenblenden für Tischgeräte PNC 216277
- Druckregler für Gasgeräte PNC 927225

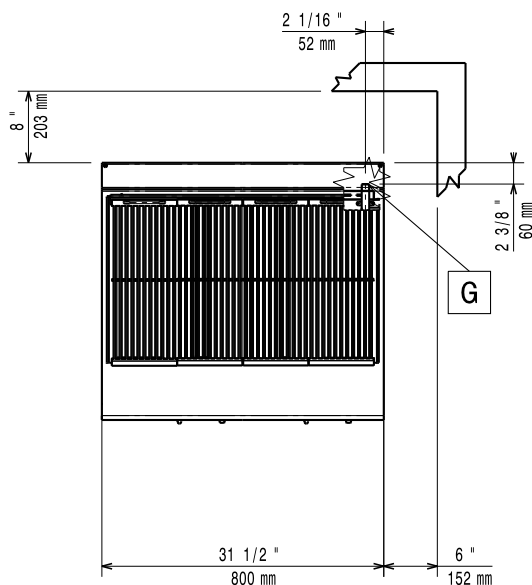
Front



Seite


 EQ = Equipotentialschraube  
 G = Gasanschluss

oben


**Gas**

Gasleistung:	14 kW
Standardgasart:	G30 - 50 mbar
Gasart, Option:	G31 37 mbar
Gaszufuhr:	1/2"

**Schlüsselinformation**

If appliance is set up or next to or against temperature sensitive furniture or similar, a safety gap of approximately 150 mm should be maintained or some form of heat insulation fitted.

Nettogewicht:	60 kg
Versandgewicht:	87 kg
Versandhöhe:	580 mm
Versandlänge:	820 mm
Versandtiefe:	860 mm
Versandvolumen:	0.41 m <sup>3</sup>
Zertifizierungsgruppe	N7EGG
Garflächenlänge:	742 mm
Garflächentiefe:	472 mm